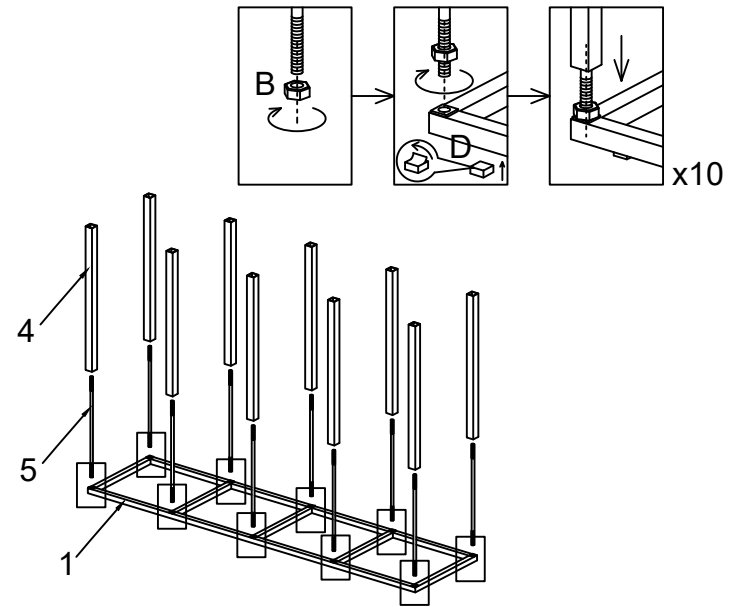
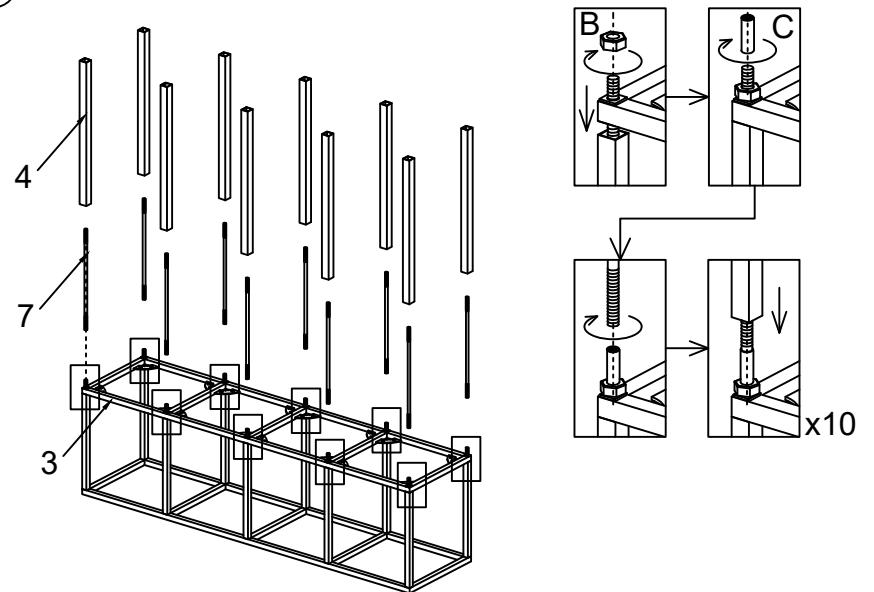


①

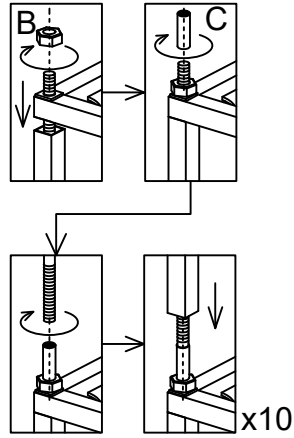
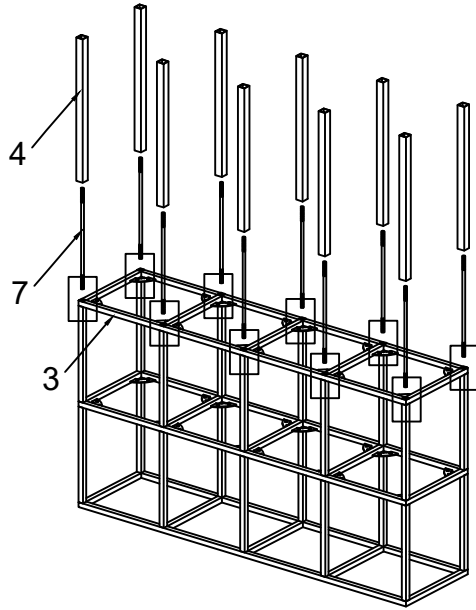


① x1	② x1	③ x3		
④ x40	⑤ x10	⑥ x10	⑦ x20	⑧ x12
A.x10	B.x40	C.x30	D.x10	
E.x96	F.x1	G.x1	H.x1	

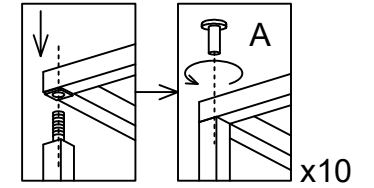
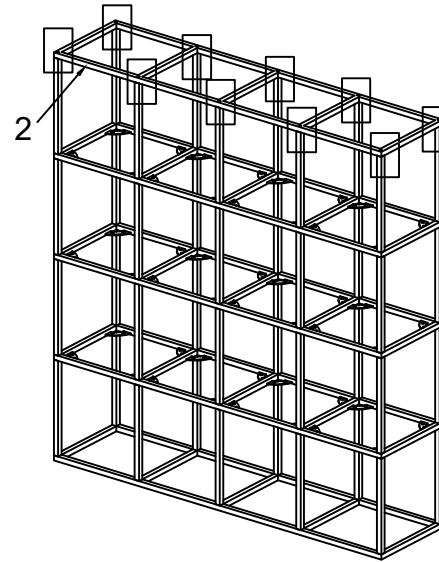
②



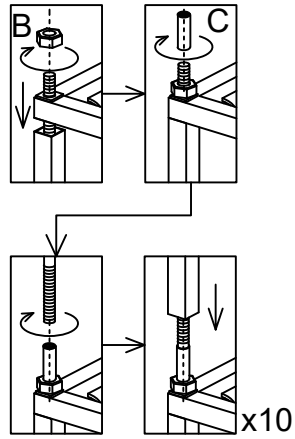
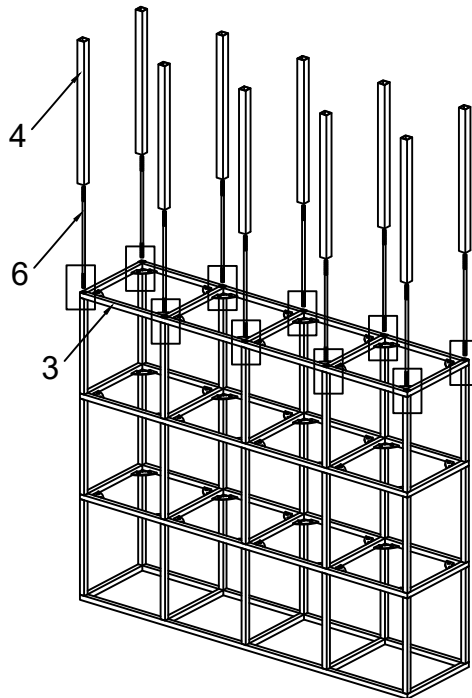
3



5



4



6

